




## AutoCAD 2D LT + 3D SketchUp / Format Blended : Parcours formation elearning + RDV visio avec Formateur attitré

105 heures

Distanciel

 <b>Objectifs</b>	<ul style="list-style-type: none"><li>• INIT : L'objectif sera d'aborder le logiciel pour vous mettre sur les rails.</li><li>• PERF : Savoir répondre à des besoins de dessins complexes en 2D avec cotations, réseaux, murs, mobiliers etc. Savoir mettre à l'échelle, créer des blocs, paramétrer des attribut, insérer des Xref, présenter à l'échelle avec cartouche.</li></ul> <p>Chaque objectif sera évalué à travers des exercices pratiques, des études de cas afin d'assurer la compréhension et l'application des compétences acquises.</p>
 <b>Public / Prérequis</b>	Tout public (salariés, demandeurs d'emploi ou particuliers) Bonne connaissance de l'environnement Windows
 <b>Points forts</b>	<ul style="list-style-type: none"><li>• Formateur expert</li><li>• Nombreux TP prévus</li><li>• Possibilité de soumettre au formateur une problématique personnelle</li></ul>
 <b>Documents</b>	<ul style="list-style-type: none"><li>• Un livret d'accueil</li><li>• Un support de cours complet, rédigé par le formateur vous est offert</li><li>• Un certificat de réalisation avec les acquis</li></ul>
 <b>Matériel / Logiciels</b>	<ul style="list-style-type: none"><li>• La formation se fait en contrôle à distance sur votre ordinateur, vous garantissant ainsi un meilleur confort de travail</li><li>• Vous devez donc avoir installé le logiciel sur votre poste (à minima la version d'évaluation pour le temps de la formation). En cas de difficulté, le formateur vous assistera en début de formation</li><li>• Il est recommandé d'avoir un ordinateur récent, un double-écran. Pensez à mettre votre système d'exploitation à jour</li></ul>
 <b>Prise en charge &amp; Qualité</b>	<ul style="list-style-type: none"><li>- Déclaration d'activité Organisme de Formation n°93 04 00706 04</li><li>- Certifié en conformité aux critères du décret Qualité France Travail</li><li>- Certifié qualité OPQF reconnue par le CNEFOP</li><li>- Centre habilité PCIE – Certification ICDL éligible au CPF</li><li>- Centre certifié QUALIOP1 – Processus Qualité N°2410_CN_05478-V2</li></ul>

## Programme de formation

### PARCOURS

- Vous recevez un login/mot de passe pour vous connecter à notre plateforme d'apprentissage. La formation est basée sur le rythme suivant : - Vidéos sur le chapitre listé ci-dessous, vous permettant de monter en compétences à votre rythme - Quiz de validation pour passer au chapitre suivant - TP à faire - RDV avec un formateur attitré pour répondre aux questions et blocages

## INTRODUCTION

- Interface, Environnement, Préférences et Options - Formats de fichiers *Travaux pratiques : S'habituer aux fonctions de bases*

## DAO (DESSIN ASSISTE PAR ORDINATEUR)

- Polyligne 2D / Commande Pedit - Copier avec point de base, déplacer avec point de base, décaler, rotation, symétrie, échelle, raccord - Multilignes pour faire des cloisons *TP : Série de petits exercices pour travailler le dessin de murs, épaisseurs, angles de cloisons, ajustement et cotations de base.*

## CONSTRUCTIONS GEOMETRIQUES ET PRECISION

- Accrochages et Repères magnétiques - Coordonnées relatives/absolues et rectangulaires/polaires - Cotations linéaires, angulaire et alignée *TP : Série de petits exercices méca.*

## CONCEPTION D'UN DESSIN A L'ECHELLE

- Calques - Introduction aux XREF *TP : Projet d'aménagement de pièces comme des bureaux.*

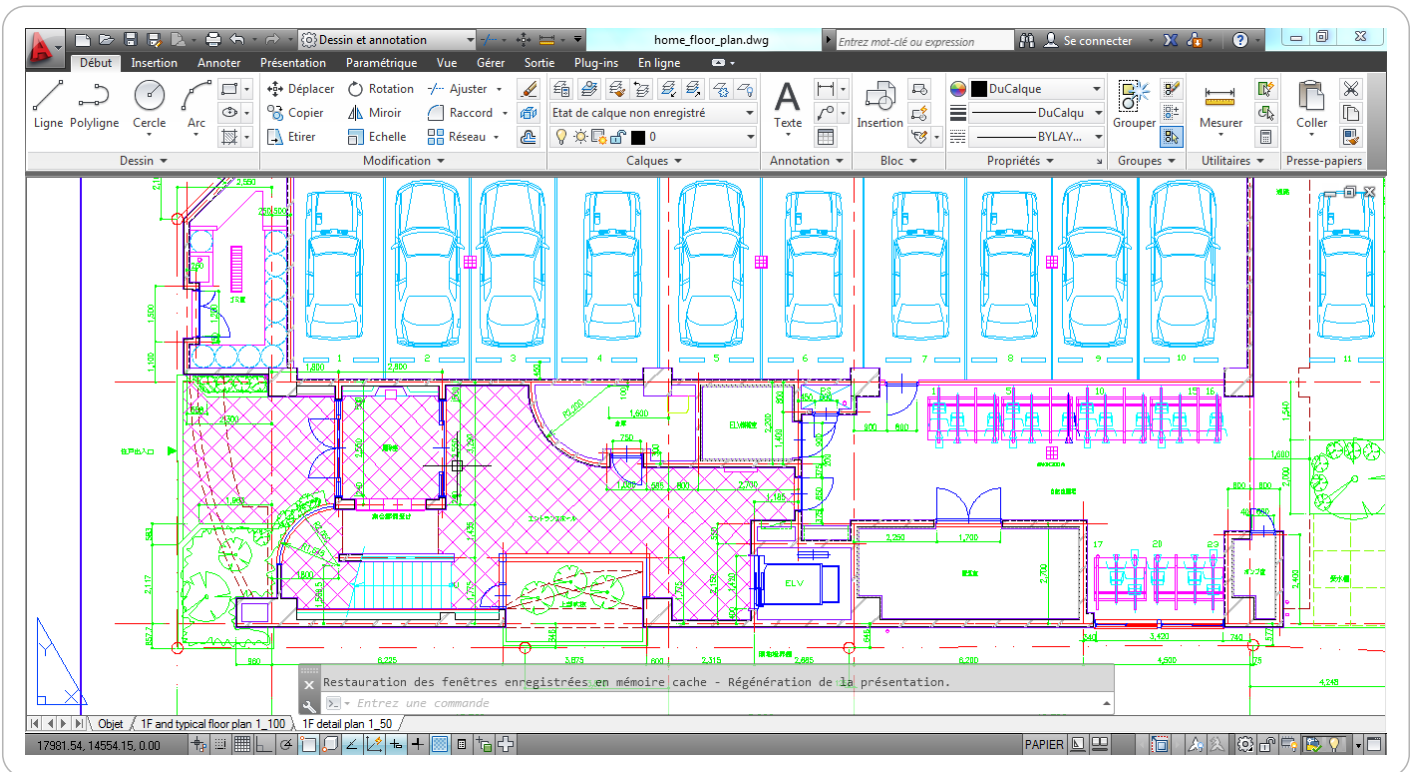
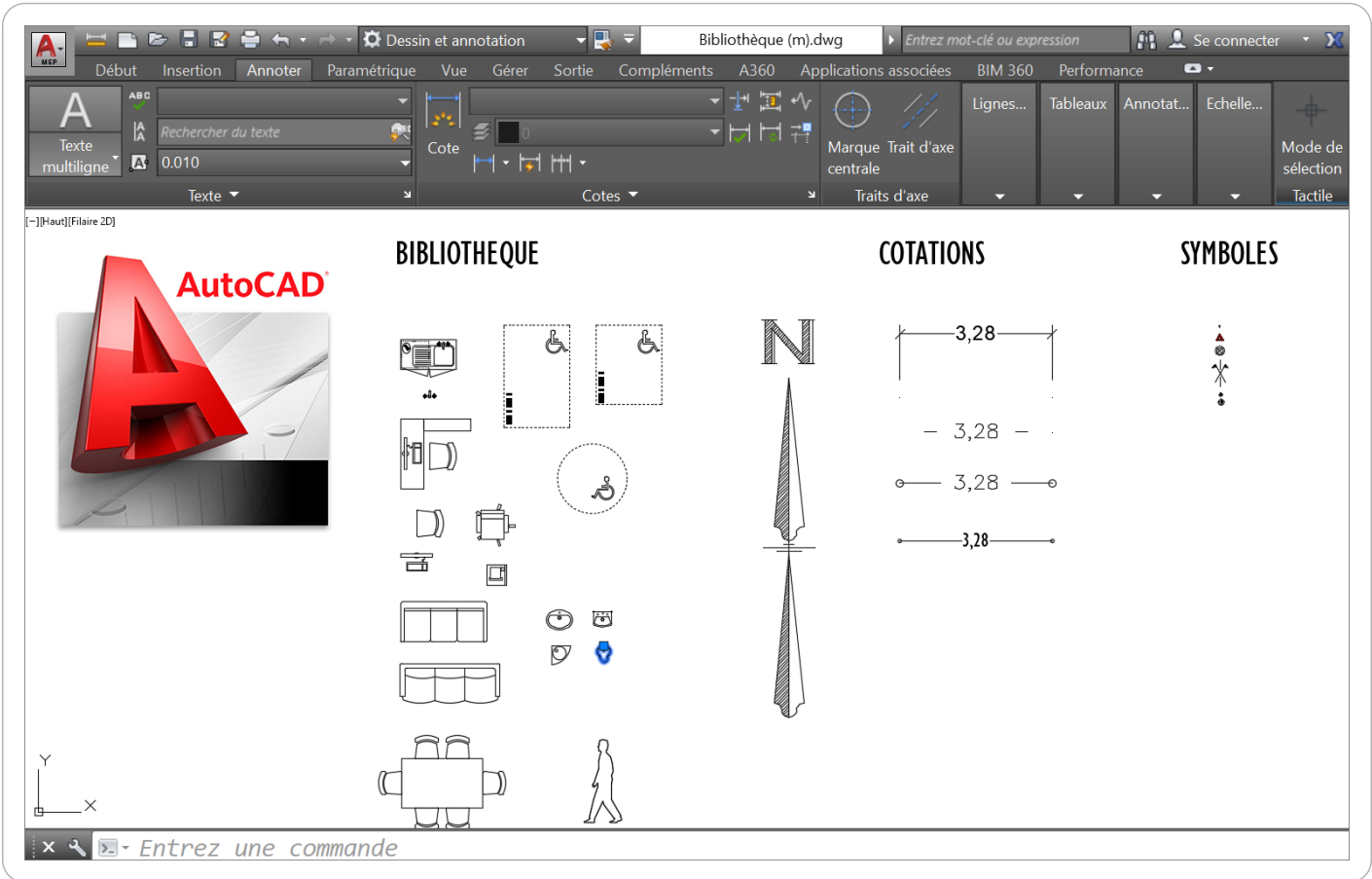
## LES BLOCS

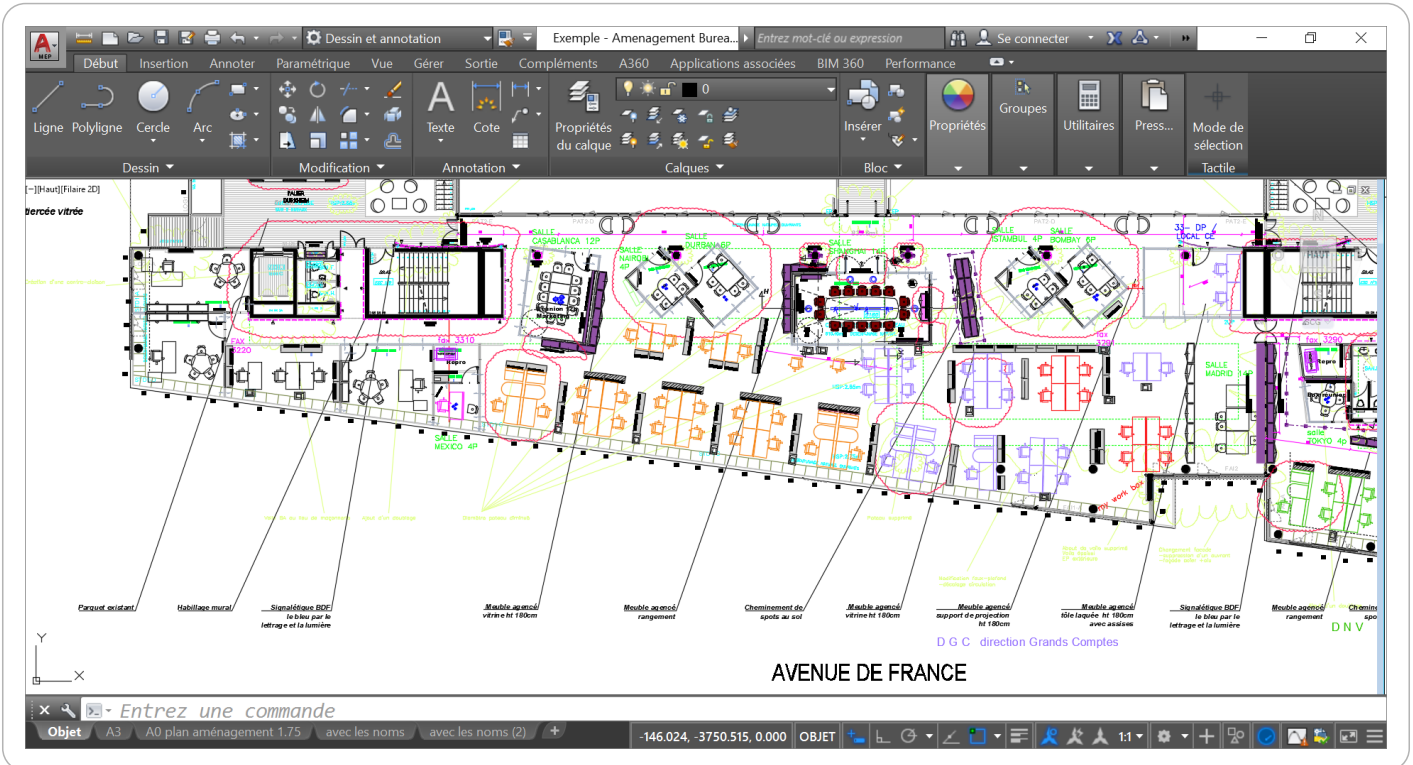
- Bibliothèque de blocs - Bloc avec attributs - Extraction de données *TP : Réaliser un cartouche interactif avec les blocs et les attributs.*

## PRESENTATION ET MISE EN PAGE

- Espace objet vs Espace papier - Multifenêtrage de présentation - Cartouche - PDF - Gabarit *TP : Impression des plans à l'échelle sur traceur ou imprimante, Export en PDF imprimable à l'échelle pour pouvoir les envoyer par email.*

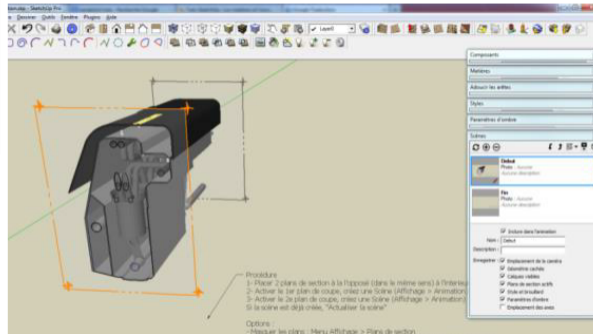
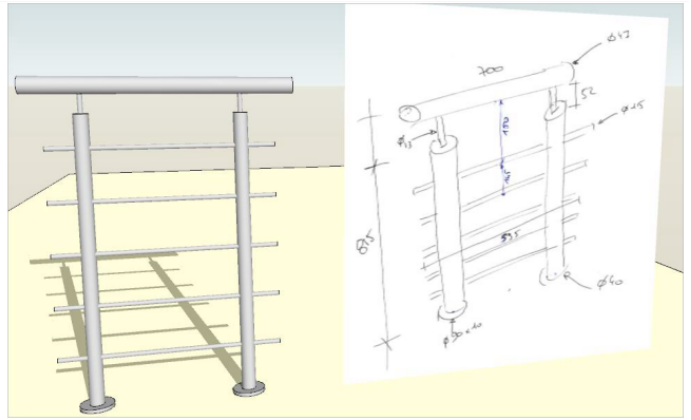
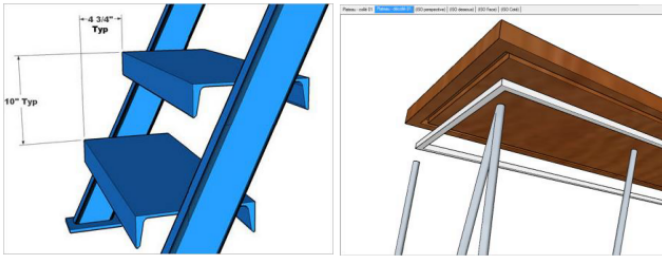






**2 - Reproduisez cette pièce en suivant les dimensions indiquées en utilisant petit à petit les contraintes pour élaborer votre géométrie**





 **SketchUp**



**SAS FORMANOSQUE | formanosque.fr**

Organisme de formation enregistré sous le numéro 93 04 00706 04 auprès du préfet de la région PACA. Cet enregistrement ne vaut pas agrément de l'État.

